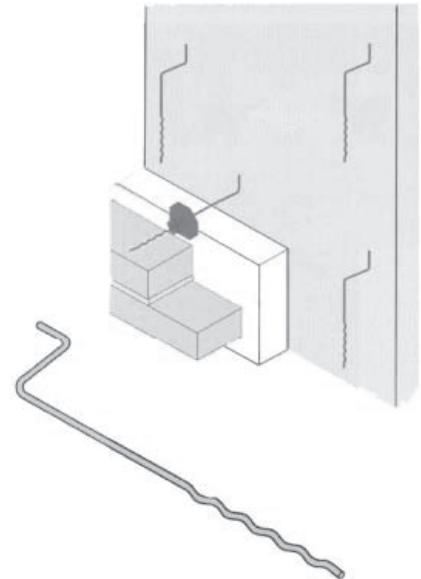


Prefab uni-anker Fabrikant Gebr.Bodegraven BV Door ons ontwikkeld, voor betonfabrieken

Deze uni ankers zijn reeds voorgebogen voor transport.
Vallen niet om na het storten, snelle verwerking.
Het uni-anker steekt makkelijk zonder beschadiging door het isolatiemateriaal.
Het golfprofiel zorgt ervoor dat het altijd vol en zat in de mortel zit.
Door het langere golfprofiel komt een gedeelte in de spouwruimte terecht en gedraagt zich daar als waterhol.

Prefab uni-anker

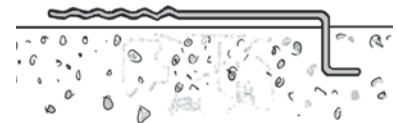


Verzinkt draad (VD)

Bestel nr.	Prefab Uni-anker mm	Voor spouw Max. mm	Verpakking Per doos	pallet Verpakking
32622	185x50x45 ø 3.6	135	250	45.000
32632	205x50x45 ø 3.6	155	250	45.000
32642	225x50x45 ø 4.0	175	250	40.500
32652	245x50x45 ø 4.0	195	250	40.500
32654	265x50x45 ø 5.0	215	250	40.500
32666	285x50x45 ø 5.0	235	250	40.500
32676	305x50x45 ø 5.0	255	20.250	

Roestvast staal (A4 316)

Bestel nr.	Prefab Uni-anker mm	Voor spouw Max. mm	Verpakking Per doos	Pallet Verpakking
37624	185x50x45 ø 4.0	135	250	45.000
37634	205x50x45 ø 4.0	155	250	45.000
37644	225x50x45 ø 4.0	175	250	40.500
37646	245x50x45 ø 4.0	195	250	40.500
37656	265x50x45 ø 5.0	215	250	40.500
37666	285x50x45 ø 5.0	235	250	40.500
37676	305x50x45 ø 5.0	255	250	20.250



Roestvast staal (A2 304)

Bestel nr.	Prefab Uni-anker mm	Voor spouw Max. mm	Verpakking Per doos	Pallet Verpakking
37724	185x50x45 ø 4.0	135	250	45.000
37734	205x50x45 ø 4.0	155	250	45.000
37744	225x50x45 ø 4.0	175	250	40.500
37746	245x50x45 ø 4.0	195	250	40.500

